



EOS Moment Control W

Saunaofen mit integrierter Steuerung für private Saunakabinen. Wandmodell.

Wandofen mit eingebauter Steuerung und Temperaturfühler für trockene (finnische) Sauna. Moment Control W vereint starke Luftkonvektion für schnelle Aufheizzeiten mit dem 15 kg fassenden Steinkorb, der für kräftige Aufgüsse sorgt.

Für private Saunakabinen von ca. 7 m³ bis ca. 14 m³.

Ihre Vorteile:

- Sehr einfache und schnelle Bedienung dank eingebauter Steuereinheit.
- Temperaturfühler im Ofen integriert – keine separate Montage notwendig.
- Durchdachte und in zahlreichen Tests optimierte Konstruktion mit starker Luftkonvektion für schnelle Aufheizzeit.
- Zeitlos elegantes Design in Schwarz.
- Robuste, langlebige Konstruktion – Abdeckung und Innenmantel aus Edelstahl.
- Made in Germany – Qualität von EOS

Eigenschaften:

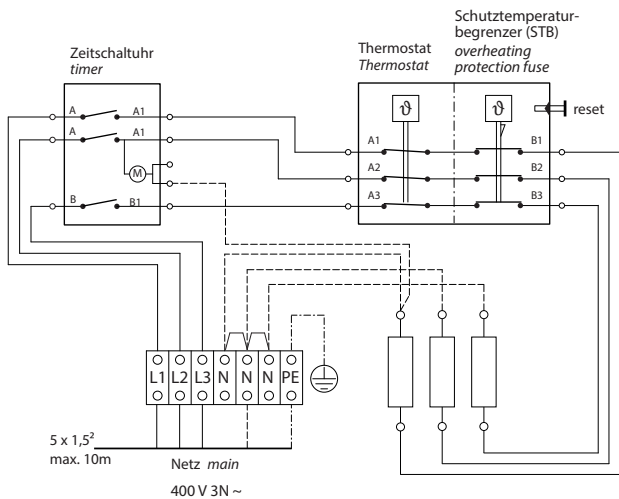
Außenmantel:	Stahlblech, verzinkt, mit Pulverbeschichtung in Schwarz
Innenmantel:	Edelstahl
Abdeckung / Steinkorb:	Edelstahl
Anschlusskasten:	verzinktes Stahlblech unterhalb der Heizstäbe
Leistung:	7,5 kW und 9,0 kW
Anschluss:	400 V 3N ~ 50 Hz
Gerätemaße: (H x B x T):	640* x 440 x 330 mm (*860 mm bei 220 mm Bodenabstand)
Steinfüllung:	ca. 15 kg (Steine optional erhältlich)
Ausführung:	Wandofen



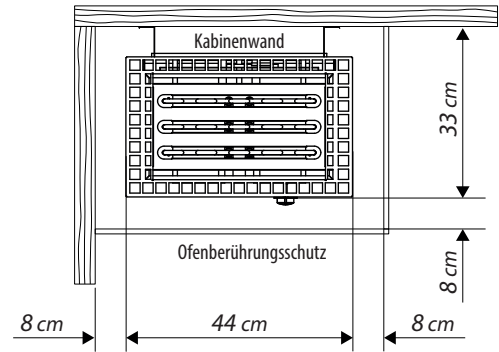
Integrierte Steuerung

Heizzeitbegrenzung: 4 h
Temperatur-Regelbereich: 40-100 °C

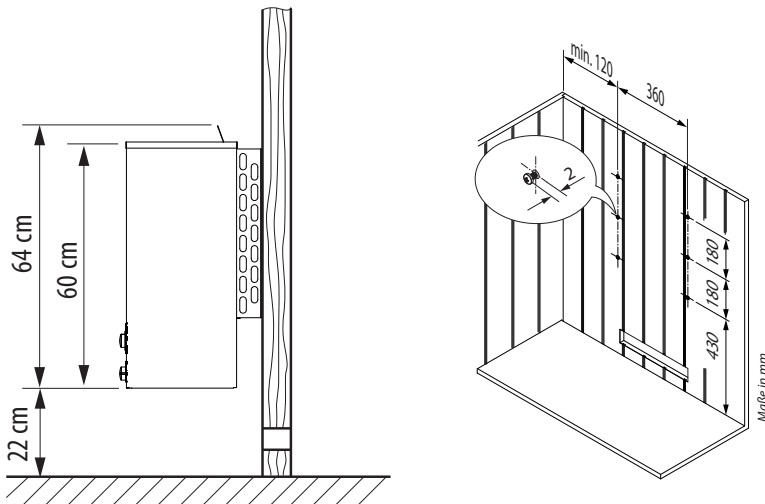
Anschlussplan



Sicherheitsabstände



Montagebeispiel



Zubehör und Ersatzteile

Beschreibung	Artikel-Nr.
Heizstab für 7,5 kW (3 x 2500 W)	2001 6500
Heizstab für 9 kW (3 x 3000 W)	2001 6501

Technische Daten

Art.-Nr.	Leistung nach DIN	Elektrischer Anschluss	Absicherung in A	Gerätemaße H/B/T, in cm	für Kabinenvolumen	Mindestmaß der Be- und Entlüftung	Gewicht ohne Steine und Verpackung	Verbindung Netz - Saunaofen	Temperatur-Regelbereich	Leistungsschaltgerät erforderlich
94 7581	7,5 kW	400 V 3N ~ 50 Hz	3 x 16 A	64 / 44 / 33 (86*)	7 - 10 m ³	35 x 5 cm	13,5 kg	5 x 1,5 mm ² max. 10 m	40 - 100 °C	nein
94 7582	9,0 kW				9 - 14 m ³	35 x 6 cm				

* Montagehöhe bei 22 cm Bodenabstand.
Alle Angaben zu Leitungsquerschnitten sind Mindestquerschnitte in mm² Kupferleitung.